

VENKOVNÍ ŽALUZIE

zvyšují komfort
vašeho bydlení

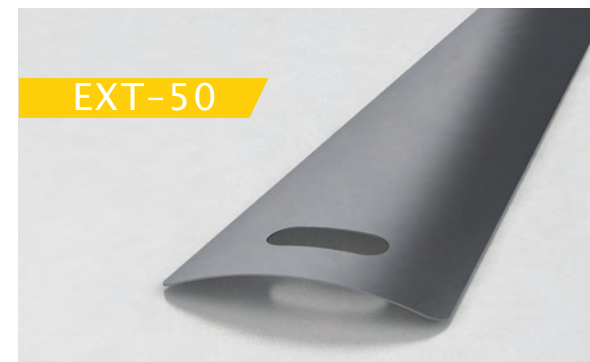
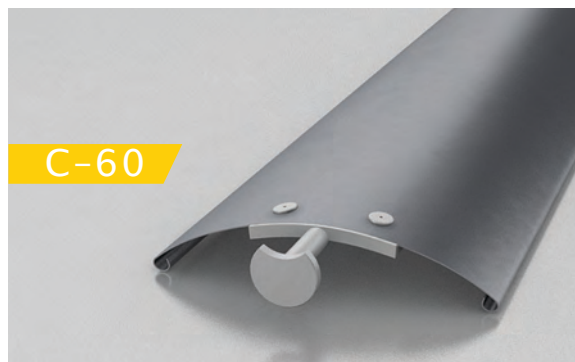
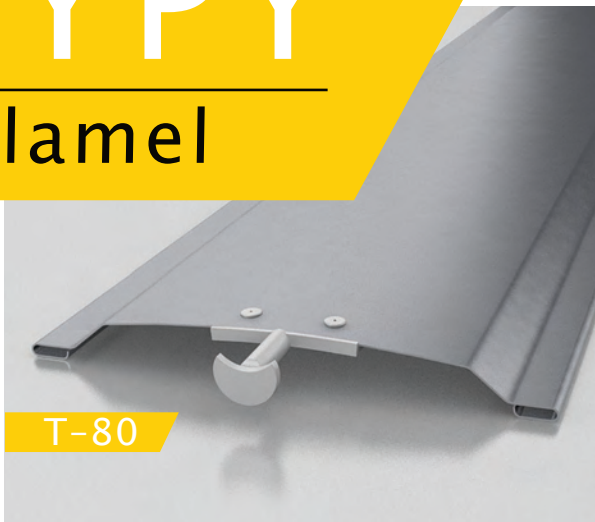
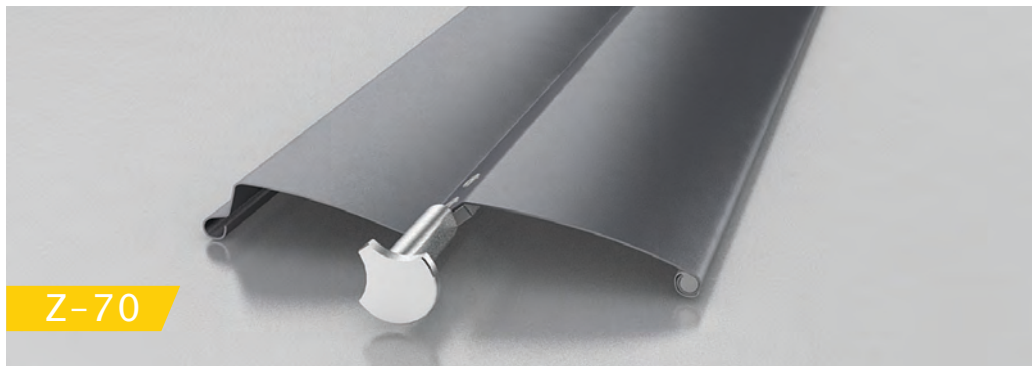
Od výrobce

climax
SUNSCREENS

Dodavatele

STĚNMI

TYPY lamel









STÍNÍ
INTERIÉR

a zároveň zachovávají
možnost větrání

CHRÁNÍ
VAŠE SOUKROMÍ

před nechtěnými
pohledy zvenčí

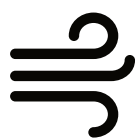
ZABRAŇUJÍ
PŘEHŘÍVÁNÍ

interiéru a pomáhají tak
šetřit náklady za klimatizaci

venkovní

Venkovní žaluzie představují moderní, efektivní a v současné době nejpoužívanější způsob venkovního stínění. Umožňují větrání otevřeným oknem a zároveň díky naklopení lamel ponechávají možnost regulace množství světla v interiéru. Venkovní žaluzie vytváří příjemné a zdravé prostředí pro vaše blízké.

žaluzie



umožňují současně
stínit i větrat při
otevřeném okně



dodávají domu
moderní vzhled



regulují množství
světla i teplotu
uvnitř místnosti



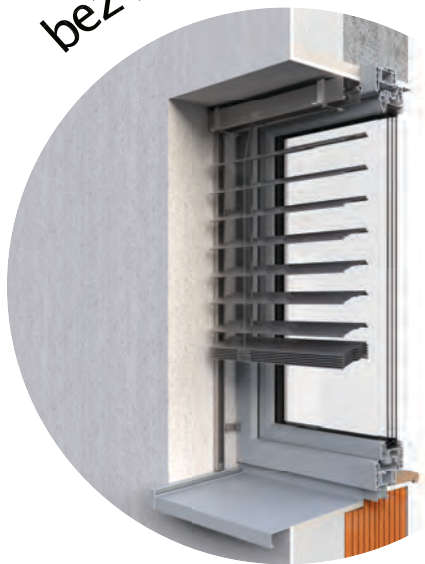
v létě pomáhají
šetřit náklady
za klimatizaci



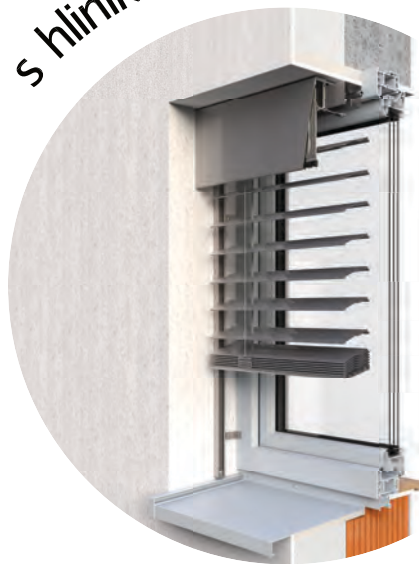


členění podle

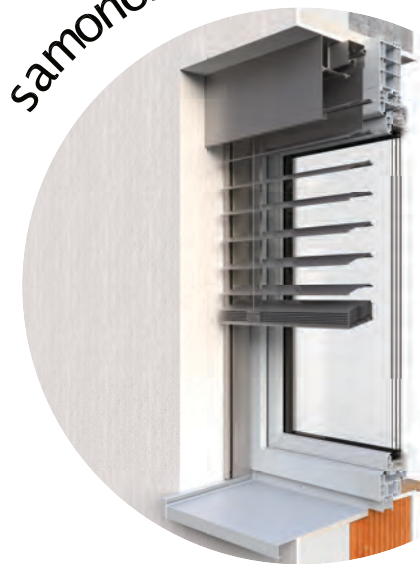
bez krytí horního nosiče



s hliníkovým krycím plechem



samonosný COMFORT systém



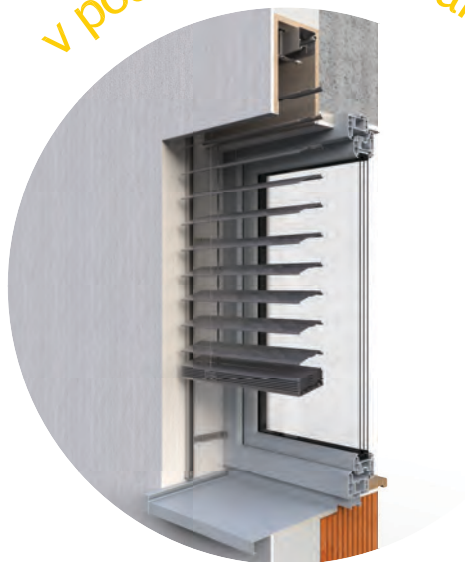
Horní nosič je umístěn v okenním výklenku a je viditelný stejně tak, jako kotvící prvky.

Hliníkový krycí plech zakrývá horní nosič i svazek lamel a při vytažení žaluzie je chrání před povětrnostními vlivy. Jeho barvu lze sladit s barvou žaluzií nebo fasády.

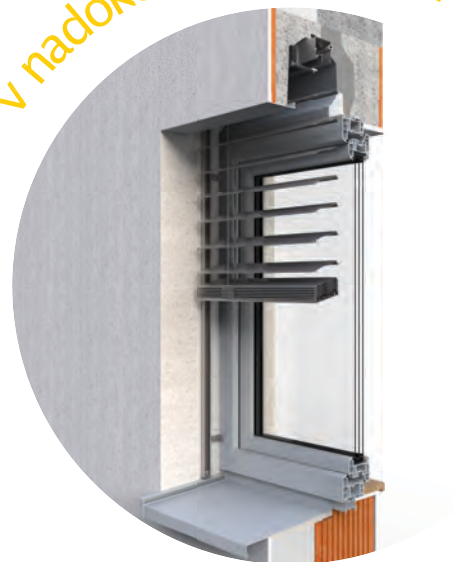
Používá se tam, kde není možnost na budovu uchytit horní nosič. Žaluzie je v tomto případě kotvena přes vodící lišty do ostění, nebo do rámu okna.

způsoby montáže

v podomítkové schránce



v nadokenním překladu HELUZ



Schránka se žaluzií je určena pro zaomítní a není na fasádě budovy vidět. V naší nabídce najdete hned několik typů podomítkových schránek.

Speciální stavební překlad určený pro umístění venkovních žaluzií slouží jako standardní nosný překlad. Žaluzie do nich lze montovat i po dokončení stavby.



široký
výběr
barev



Rozměry venkovních žaluzií

Typ žaluzie	Ovládání		Šířka (cm)		Výška (cm)		Max. plocha 1 žaluzie
			Min. garant.	Max. garant.	Min. garant.	Max. garant.	
T-80	klíka		50	500	50	500	8 m ²
	motor						SOMFY
C-80 C-80CC	klíka		50	500	50	500	8 m ²
	motor						SOMFY
C-80VENTAL	klíka		50	500	50	500	8 m ²
	motor						SOMFY
C-60	klíka		50	500	50	500	8 m ²
	motor						SOMFY
Z-90NOVAL	klíka		50	500	50	500	8 m ²
	motor						SOMFY
Z-70	klíka		50	500	50	500	8 m ²
	motor						SOMFY
F-80	klíka		50	450	50	500	8 m ²
	motor						SOMFY
EXT-50H	klíka		50	300	50	350	8 m ²
	motor						SOMFY
EXT-50	šňůra		50	250	50	250	5 m ²
	řetěz						4 m ²
	klíka		60				
Samonosný systém250	klíka		50	250	50	400	8 m ²
	motor						10 m ²
Samonosný systém400	klíka		50	400	50	500	6 m ²
	motor						12 m ²
MISTRAL	klíka		70	250	50	400	8 m ²
	motor						10 m ²

MINIMÁLNÍ HLOUBKA „X“ MONTÁŽNÍHO PROSTORU PRO LAMELY V MM

typ lamel	lanko	vodící lišta	zapuštěná vodící lišta
T-80	120	120	120
C-80	120	120	120
C-80CC	130	130	130
C-80VENTAL	130	130	130
C-60	100	100	100
Z-90NOVAL	140	140	140
Z-70	120	120	120
F-80	120	120	120
EXT-50H	100	-	-
EXT-50	87	-	-







Odolnost proti větru

TABULKA BEAUFORTOVYŠTUPNICE SÍLY VĚTRU

Třída odolnosti proti větru	Beaufortův stupeň	Rychlost větru (km/h)	Typ větru	Charakteristika větru
0	0	0 až 1	bezvětrí	Kouř stoupá svisle vzhůru.
	1	2 až 5	lehký váněk	Kouř už nestoupá úplně svisle, korouhev nereaguje.
	2	6 až 11	větrík	Větr je cítit ve tváři, listy šelestí, korouhev se pohybuje.
1	3	12 až 19	slabý vítr	Listy a větvičky v pohybu, vítr napíná prapory.
	4	20 až 28	mírný vítr	Větr zvedá prach a papíry, pohybuje větvičkami a slabšími větvemi.
2	5	29 až 38	středně silný vítr	Hýbe listnatými keři, malé stromky se ohýbají.
3	6	39 až 49	silný vítr	Pohybuje silnějšími větvemi, telegrafní dráty sviští, používání deštníku se stává obtížným.
4	7	50 až 61	prudký vítr	Pohybuje celými stromy, chůze proti větru je obtížná.
5	8	62 až 74	bouřlivý vítr	Láme větve, vzpřímená chůze proti větru je již nemožná.
6	9	75 až 88	vichřice	Větr působí menší škody na stavbách (stihává komíny, tašky ze střechy).
-	10	89 až 102	silná vichřice	Na pevnině se vyskytuje zřídka, vyvrací stromy a ničí domy.
	11	103 až 117	mohutná vichřice	Rozsáhlé zrušení plochy.
	12	nad 118	orkán	Ničivé účinky, odnáší domy, pohybuje těžkými hmotami.



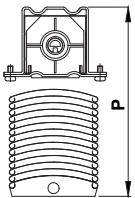
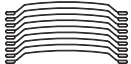




ODOLNOST VĚTRU PRO VENKOVNÍ ŽALUZIE VEDENÉ V LANKU

Třída odolnosti proti větru platné pro zatížení tiskem i sání mžaluzií	Šířka (cm)	A ≤ 200		200 < A ≤ 300		300 < A ≤ 400		400 < A ≤ 450		450 < A ≤ 480		480 < A ≤ 500	
		EN13 659+AL	Beaufort	EN13 659+AL	Beaufort	EN13 659+AL	Beaufort	EN13 659+AL	Beaufort	EN13 659+AL	Beaufort	EN13 659+AL	Beaufort
T-80	do 250	2	5	1	4	0	3	0	2	0	1	0	0
	do 400	1	4	0	3	0	2	0	1	0	0	0	0
C-80 C-80CC	do 250	2	5	1	4	0	3	0	2	0	1	0	0
	do 400	1	4	0	3	0	2	0	1	0	0	0	0
C-80VENTAL	do 250	2	5	1	4	0	3	0	2	0	1	0	0
	do 400	1	4	0	3	0	2	0	1	0	0	0	0
C-60	do 250	2	5	1	4	0	3	0	2	0	1	0	0
	do 400	1	4	0	3	0	2	0	1	0	0	0	0
Z-90 NOVAL	do 250	2	5	1	4	0	3	0	2	0	1	0	0
	do 400	1	4	0	3	0	2	0	1	0	0	0	0
Z-70	do 250	2	5	1	4	0	3	0	2	0	1	0	0
	do 400	1	4	0	3	0	2	0	1	0	0	0	0
F-80	do 250	2	5	1	4	0	3	0	2	0	1	0	0
	do 400	1	4	0	3	0	2	0	1	0	0	0	0
EXT-50 EXT-50H	do 250	1	4	0	3	0	2	0	1	0	0	0	0
	do 400	0	3	0	2	0	1	0	0	0	0	0	0

ODOLNOST VĚTRU PRO VENKOVNÍ ŽALUZIE VEDENÉ V LIŠTĚ

Třída odolnosti proti větru platné pro zatížení tiskem i sání mžaluzií	Šířka (cm)	A ≤ 200		200 < A ≤ 300		300 < A ≤ 400		400 < A ≤ 450		450 < A ≤ 480		480 < A ≤ 500	
		EN13 659+AL	Beaufort	EN13 659+AL	Beaufort	EN13 659+AL	Beaufort	EN13 659+AL	Beaufort	EN13 659+AL	Beaufort	EN13 659+AL	Beaufort
T-80		4	7	3	6	2	5	1	4	0	3	0	3
C-80, C-80CC		4	7	3	6	2	5	1	4	0	3	0	2
C-80VENTAL		5	8	4	7	3	6	2	5	1	4	0	3
C-60	do 400	5	8	4	7	3	6	2	5	1	4	0	3
Z-90 NOVAL		4	7	3	6	2	5	1	4	0	3	0	2
Z-70		5	8	4	7	3	6	2	5	1	4	0	3
F-80		3	6	2	5	1	4	0	3	0	2	0	1

Výška stažené žaluzie

	T-80		C-80		C-80CC		C-80VENTAL		C-60	
										
výška žaluzie (cm)	klíka	motor	klíka	motor	klíka	motor	klíka	motor	klíka	motor
50 – 75 cm	13	15	14	16	13	15	12,5	14,5	18	20
75,1 – 100 cm	15	17	16	18	14	16	14	16	20	22
100,1 – 125 cm	16	18	18	20	16	18	15,5	17,5	22	24
125,1 – 150 cm	17	19	20	22	17	19	17	19	24	26
150,1 – 175 cm	18	20	22	24	19	21	18,5	20,5	26	28
175,1 – 200 cm	19	21	24	26	21	23	20	22	28	30
200,1 – 225 cm	20	22	26	28	22	24	21,5	23,5	30	32
225,1 – 250 cm	21	23	28	30	24	26	22,5	24,5	32	34
250,1 – 275 cm	22	24	30	32	25	27	23,5	25,5	34	36
275,1 – 300 cm	23	25	32	34	27	29	25	27	36	38
300,1 – 325 cm	24	26	34	36	28	30	26,5	28,5	38	40
325,1 – 350 cm	25	27	36	38	30	32	27,5	29,5	40	42
350,1 – 375 cm	27	29	38	40	31	33	29	31	42	44
375,1 – 400 cm	28	30	40	42	33	35	30	32	44	46
400,1 – 425 cm	29	31	42	44	34	36	31,5	33,5	46	48
425,1 – 450 cm	30	32	44	46	36	38	33	35	48	50
450,1 – 475 cm	31	33	46	48	37	39	34,5	36,5	50	52
475,1 – 500 cm	32	34	48	50	39	41	36	38	52	54





Výška stažené žaluzie

	Z-90 NOVAL		Z-70		F-80		EXT-50 H		EXT-50	
										
výška žaluzie (cm)	klika	motor	klika	motor	klika	motor	klika	motor	klika	motor
50 -75 cm	12	14	15	17	11,5	13,5				
75,1 -100 cm	14	16	16	18	12,5	14,5	11,5	13,5		9,5
100,1 -125 cm	15	17	17	19	13	15				
125,1 -150 cm	16	18	19	21	14	16	13	15		11
150,1 -175 cm	18	20	21	23	14,5	16,5				
175,1 -200 cm	19	21	23	25	15,5	17,5	14	16		12
200,1 -225 cm	20	22	25	27	16	18				
225,1 -250 cm	22	24	27	29	17	19	15,5	17,5		13,5
250,1 -275 cm	23	25	28	30	17,5	19,5				
275,1 -300 cm	24	26	29	31	18,5	20,5	17	19		15
300,1 -325 cm	25	27	31	33	19	21				
325,1 -350 cm	27	28	33	35	20	22	18,5	20,5		16
350,1 -375 cm	28	30	35	37	20,5	22,5				
375,1 -400 cm	29	31	37	39	21	23	20	22		-
400,1 -425 cm	30	32	38	40	22	24				
425,1 -450 cm	31	33	40	42	23	25				-
450,1 -475 cm	33	35	41	43	23,5	25,5				
475,1 -500 cm	34	36	43	45	24,5	26,5				-

Nástěnný dálkový ovladač

Pokud jste zastáncem klasiky, je možné ovládat žaluzie nástěnným ovladačem.



Přenosný dálkový ovladač

Ovládejte jednotlivé žaluzie nebo skupiny žaluzií jednoduše z pohodlí vašeho křesla.



iO homecontrol

Inteligentní systém, který vám usnadní život a zvýší komfort. Vše ovládáte jednoduše díky mobilní aplikaci, telefonem nebo tabletem, odkudkoliv na světě.





Bezdrátové spínací hodiny

Stačí jednoduše nastavit čas a žaluzie se budou podle vašeho požadavku automaticky zavírat nebo otevírat v určenou dobu.



Sluneční čidlo

Když vyjde slunce, čidlo ochrání interiér před nežádoucím vlivem slunečního záření tím, že automaticky spustí nebo vytáhne žaluzie.





VENKOVÍ ZALUZIE


SUNSCREENS